

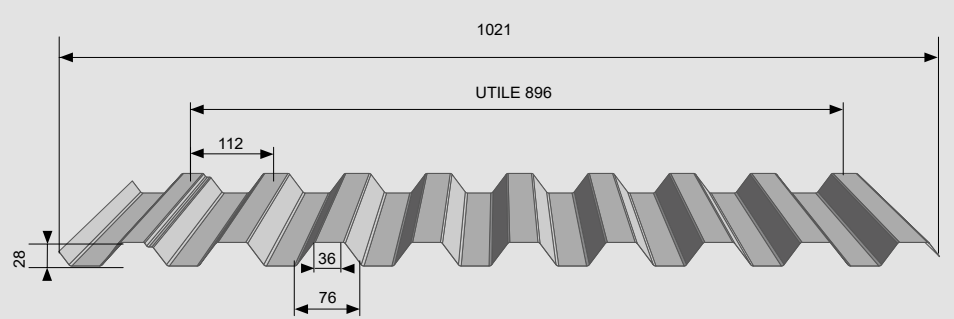


Tôle Π28[®]

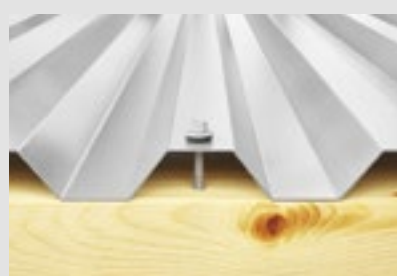
La plaque imperméable

Les plaques ondulées TT28 de Lattonedil sont adaptées à la rénovation de toitures industrielles et civiles et à la restauration d'anciennes toitures. La particularité du profilé est le type de chevauchement avec un canal anti-pilier qui permet de l'appliquer même sur des pentes très faibles (7%). TT28 est symétrique, parfaitement praticable et à l'abri des infiltrations d'eau. Il est fabriqué en aluminium, en acier peint ou en acier inoxydable.

Également disponible avec feutre anti-condensation sur la face interne



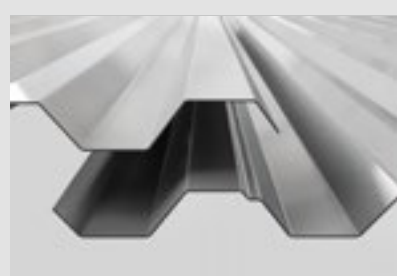
Fixation sur le bois



Fixation sur métal



Chevauchement



Tôle Π28[®]XL

