



Lámina grecada especialmente indicada para la realización de cubiertas industriales y civiles nuevas con inclinaciones mínimas del 7%. La lámina de Acero pintado de antemano, aluzinc o aluminio se puede utilizar en las sobrecubiertas de techos viejos.

La geometría del perfil H28 permite el uso para cubiertas de faldones largos y de baja inclinación, ofreciendo una ventilación adecuada. N.B.: El uso de las láminas metálicas grecadas está sujeto a las disposiciones de las normativas vigentes.

LÁMINA T28

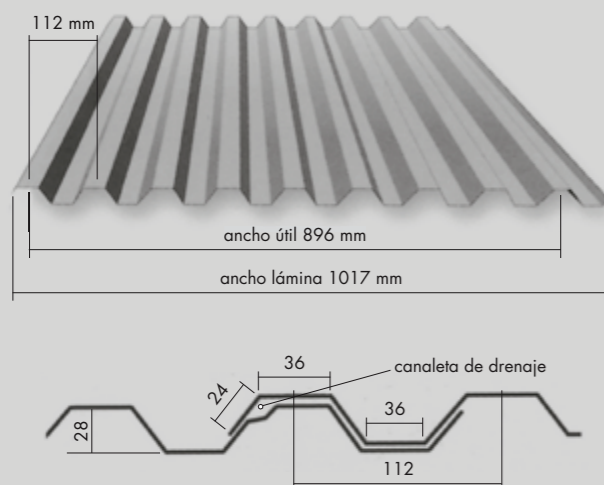
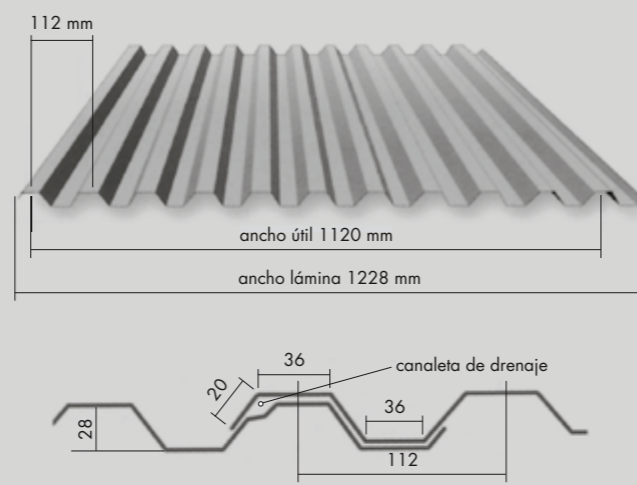


LÁMINA T28XL



Detalle de solape:
La utilización de láminas con ancho útil mayor y con superposición lateral constante de alrededor de una greca y media permite, en superficies amplias que se deben cubrir, una considerable ventaja económica en términos de solapes

y, por lo tanto, la colocación de una cantidad inferior de láminas y fijaciones con un significativo ahorro de tiempo. Una canaleta de drenaje realizada en la parte superior de la greca cerca del solape de las láminas ofrece una garantía adicional de seguridad contra posibles infiltraciones de agua.

Disponible también con fieltro anticondensación en el lado interior

LEYENDA

S = espesor placa
P = peso unitario
J = momento de inercia
W = módulo de resistencia a la flexión

Acero y Aluzinc

S (mm)	P (kg/m ²)	J (cm ⁴ /m)	W (cm ³ /m)
0,6	6,30	4,16	5,16
0,7	6,80	4,85	6,01
0,8	8,50	5,53	6,84
1	10,50	6,86	8,52

Aluminio

S (mm)	P (kg/m ²)	J (cm ⁴ /m)	W (cm ³ /m)
0,6	1,98	4,17	5,17
0,7	2,31	4,86	6,02
0,8	2,64	5,54	6,86
1	3,30	6,87	8,54

Propiedades estáticas (kg/m²)

Acero e Aluzinc

ESPEJOR CHAPA (mm)	1	1,25	1,5	1,75	2	2,25	2,5	2,75	3
0,6	610	310	177	109	71	-	-	-	-
0,7	730	372	212	131	85	-	-	-	-
0,8	860	435	248	153	101	68	-	-	-
1	1100	562	322	199	130	88	61	-	-

p = kg/m² distribuido uniformemente
Deflexión máxima aceptable: 1/200 ℓ

Anchura eficaz apoyo: 50 mm

Aluminio

ESPEJOR CHAPA (mm)	1	1,25	1,5	1,75	2	2,25	2,5
0,6	201	97	51	-	-	-	-
0,7	238	116	62	-	-	-	-
0,8	274	135	72	-	-	-	-
1	345	173	94	54	-	-	-

p = kg/m² distribuido uniformemente
Deflexión máxima aceptable: 1/200 ℓ

Anchura eficaz apoyo: 50 mm

Acero y Aluzinc

ESPEJOR CHAPA (mm)	1	1,25	1,5	1,75	2	2,25	2,5	2,75	3
0,6	496	344	252	199	154	120	92	67	-
0,7	620	429	315	250	191	149	109	80	-
0,8	750	520	381	300	228	178	127	93	-
1	1000	700	500	420	328	227	162	119	90

p = kg/m² distribuido uniformemente
Deflexión máxima aceptable: 1/200 ℓ

Anchura eficaz apoyo: 50 mm

Aluminio

ESPEJOR CHAPA (mm)	1	1,25	1,5	1,75	2	2,25	2,5
0,6	315	211	140	84	-	-	-
0,7	390	263	166	110	63	-	-
0,8	477	319	193	117	74	-	-
1	650	430	245	149	96	-	-

p = kg/m² distribuido uniformemente
Deflexión máxima aceptable: 1/200 ℓ

Anchura eficaz apoyo: 50 mm

Acero y Aluzinc

ESPEJOR CHAPA (mm)	1	1,25	1,5	1,75	2	2,25	2,5	2,75	3
0,6	604	420	309	213	141	97	69	-	-
0,7	752	525	387	256	169	116	83	-	-
0,8	915	635	464	300	198	136	97	71	-
1	1240	850	620	385	257	176	125	92	68

p = kg/m² distribuido uniformemente
Deflexión máxima aceptable: 1/200 ℓ

Anchura eficaz apoyo: 50 mm

Aluminio

ESPEJOR CHAPA (mm)	1	1,25	1,5	1,75	2	2,25	2,5
0,6	387	195	108	63	-	-	-
0,7	458	230	128	76	-	-	-
0,8	528	266	149	89	55	-	-
1	671	338	190	115	72	-	-

p = kg/m² distribuido uniformemente
Deflexión máxima aceptable: 1/200 ℓ

Anchura eficaz apoyo: 50 mm