



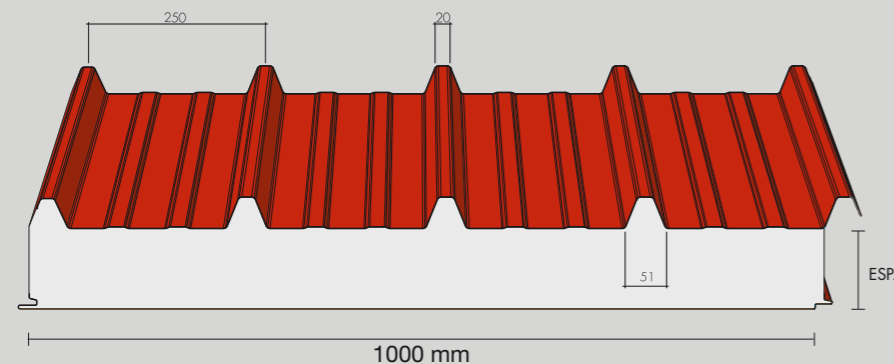
EUROCINQUE EPS®

PANELES PARA CUBIERTA DE POLIESTIRENO

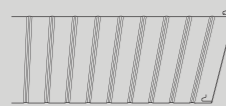
EUROCINQUE EPS® es un panel para cubiertas sumamente ligero, de poliestireno expandido sinterizado o eps de celdas cerradas (chips), estudiado para ofrecer un aislamiento térmico entre los mejores de todos los Materials aislantes; está revestido con dos soportes de acero zincado pintado de antemano, o bien para elegir entre acero inoxidable o aluminio natural pintado de antemano, con un espesor estándar de 0,5 mm cada uno. Bajo pedido se pueden tener espesores diferentes de la doble chapa.

Nota: debido a las características del tipo de aislante en la fase de producción no se pueden llenar los labios inferiores.

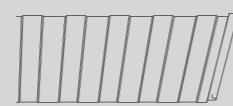
Medidas del panel:
Anchura útil: mm 1000
Espesores: mm 50, 60, 80, 100, 120, 150



Perfiles disponibles (especificar en el pedido)

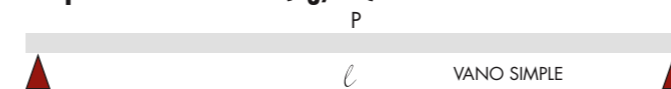


Rayado



Alistonado

Propiedades estáticas (kg/m²)



Cara EXTERNA:
Acero 0,5 mm
Cara INTERNA:
Acero 0,5 mm

Anchura eficaz
apoyo: 120 mm

ESPESOR PANEL (mm)	1,5	2	2,5	3	PESO (Kg/m ²)
50	320	240	230	200	10,20
60	325	270	240	205	10,50
80	380	330	265	220	11,00
100	410	335	290	215	11,50
120	440	360	305	250	12,00
150	470	390	330	270	12,70

Cálculo para dimensionamiento estático efectuado con arreglo a cuanto figura en el Anexo E de la norma UNI EN 14509.
Deflexión máxima aceptable: 1/200 l

u transmitancia	EPS Tradicional					
	50	60	80	100	120	150
W/m ² K	0,64	0,54	0,41	0,33	0,28	0,22
Kcal/m ² h °C	0,55	0,46	0,35	0,28	0,24	0,19

u transmitancia	EPS Negro					
	50	60	80	100	120	150
W/m ² K	0,62	0,51	0,38	0,31	0,26	0,20
Kcal/m ² h °C	0,53	0,44	0,32	0,26	0,22	0,17