

A RICHIESTA
30
anni
GARANZIA

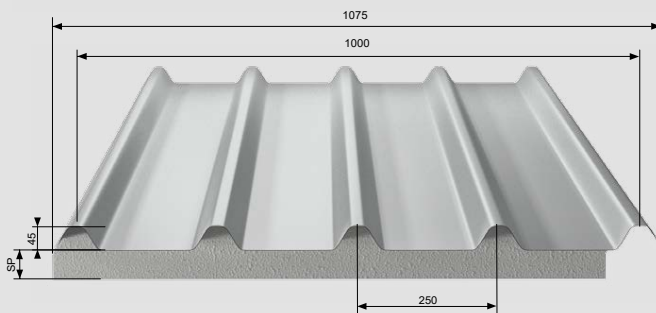
CON
TATA STEEL



Isocurvo® Piano Monolamiera

In polistirene sinterizzato EPS

Il pannello sandwich monolamiera ISOCURVO PIANO MONOLAMIERA di Lattonedil rappresenta la soluzione ideale per la coibentazione e l'impermeabilizzazione di strutture prefabbricate in cemento armato e nei casi di bonifica del fibrocemento o amianto. E' un sistema economico, semplice e veloce da installare, personalizzabile e leggero da movimentare in cantiere.



Trasmittanza termica UNI EN ISO 6946 U=W/m²K		
Spessore Pannello (mm)	EPS NERO	EPS BIANCO
40	0,61	0,72
50	0,51	0,60
60	0,44	0,53
80	0,34	0,37
100	0,27	0,34
120	0,24	0,29
130	0,22	0,27
140	0,20	0,25
150	0,19	0,23
180	0,16	0,19
200	0,14	0,17

Proprietà statiche (kg/m²)
sulla distanza tra gli appoggi



ACCIAIO

SPESSORE PANNELLO (mm)	SPESSORI METALICCI	0,8	1	1,2	1,4	1,6
40	ACC. 0,5 mm	425	395	245	215	195
	ACC. 0,6 mm	550	410	265	235	215
60	80	100	120	130		
140	ACC. 0,7 mm	665	430	285	250	230
	ACC. 0,8 mm	785	450	305	270	250
180	200					

ALLUMINIO

SPESSORE PANNELLO (mm)	SPESSORI METALICCI	0,8	1	1,2	1,4	1,6	
40	ALL. 0,6 mm	295	150	125	90	65	
							50
							60
80	100	120	130	140	150		
120	ALL. 0,7 mm	425	185	160	115	95	
	ALL. 0,8 mm	515	220	195	150	125	
							180
200							

I valori di carico indicati in tabella sono il risultato di prove pratiche effettuate presso i nostri laboratori nel rispetto del limite di freccia 1/200 L, prevedendo l'ancoraggio dei pannelli a bancalini con n° 4 fissaggi in acciaio diametro minimo di 0,6 mm per parte (n° 8 viti a pannello) per tanto sono da considerarsi indicativi. E' competenza del progettista/utilizzatore procedere per i singoli casi di impiego al relativo calcolo.